

# HURRICANE

**Modell 1.880** (Grundpreis: 2.617,00€)

- BESTELLUNG  
 KOSTENVORANSCHLAG



<b>Kundenanschrift:</b>	<b>KD-Nr.</b>
Firma:	Tel.:
Ansprechpartner:	Fax:
Straße:	
PLZ, Ort:	

<b>Endkundendaten für Rückfragen und Infos:</b>	
Name:	
Adresse:	
Wohnort:	
Tel.:	Fax:
Email	
Rehaverein:	

<b>Lieferanschrift:</b>

DATUM: _____
UNTERSCHRIFT: _____

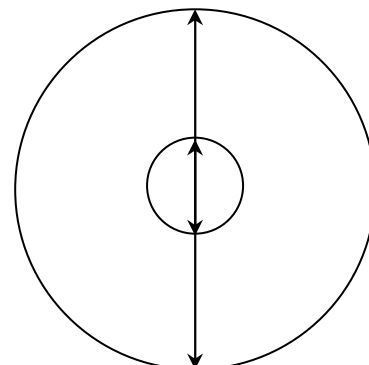
<b>Rahmenform (*)</b>	
offener Vorderrahmen	<input type="radio"/> 0,00€ Code 348
geschlossener Vorderrahmen	<input type="radio"/> 220,00€ Code 349
Tetra Highpoint C7-C8	<input type="radio"/> 381,00€ Code 351
Tetra Lowpoint C5-C6	<input type="radio"/> 133,00€ Code 352
* Inkl. Antriebsrad Standard, Lenkrolle Standard, Sitzbezug, Fußbügel, Anpaßbrücken	

Summe:

<b>Anpassung nach Absprache im Meyra Werk Kalldorf</b>	
durch MEYRA Techniker	<input type="radio"/> 200,00€

<b>Einzug ab Sitztiefe ergonomisch angepasst</b>	Skizze	
Rahmenverjüngung		<input type="radio"/> 215,00€ Code 4950
<b>Sitzwinkel</b>		
Ergonomisch angepasst	<input type="radio"/> 215,00€ Code 600	

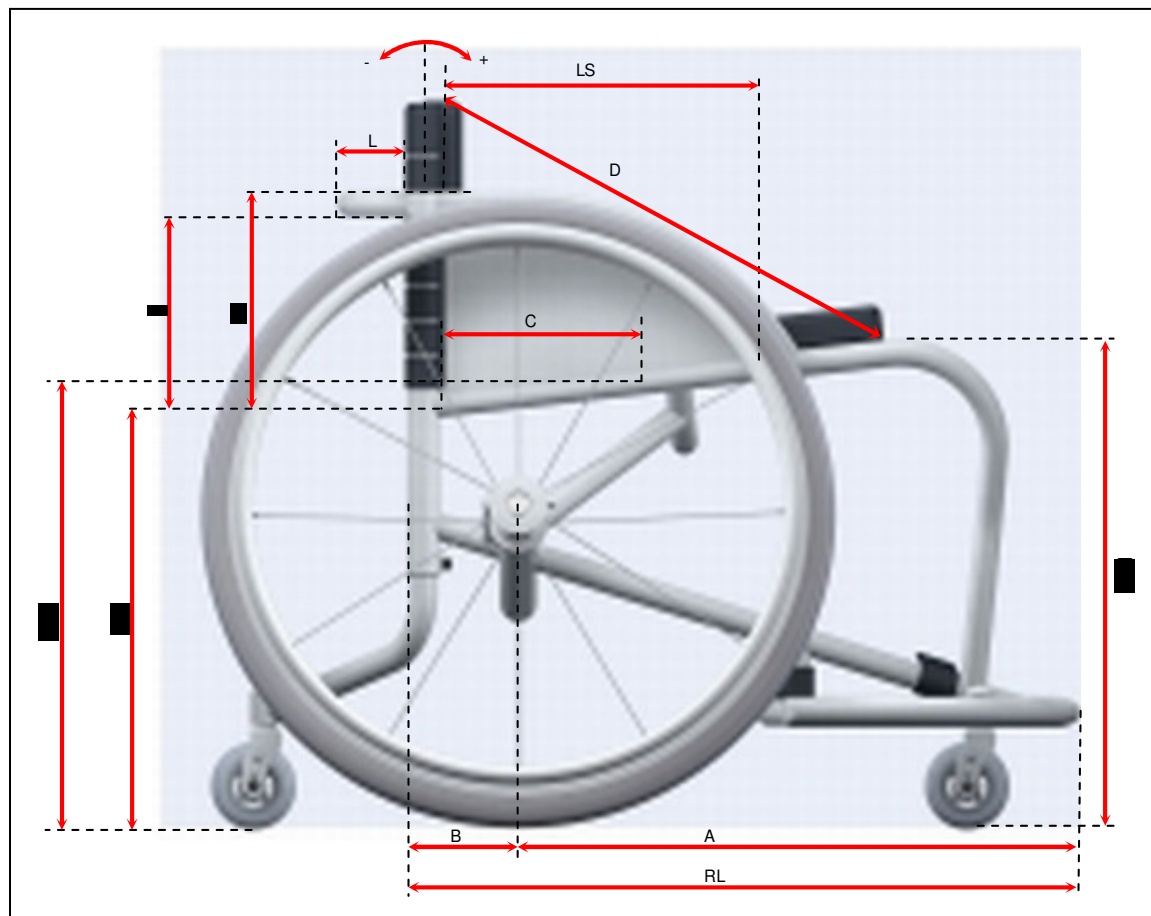
<b>Speichenschutz</b>	
Material:	
<input type="radio"/> Kunststoff	202,00€ Code 490
<input type="radio"/> Aluminium	268,00€ Code 471
Maß:	
Außenmaß Ø Speichenschutz	_____ Zoll / cm (**)
Innenmaß Ø Speichenschutz	_____ Zoll / cm (**)
(Mindest Innenmaß = 20cm)	



(\*\*) nicht zutreffendes bitte streichen

# HURRICANE

Wir fertigen auf die Maße:



Sitzbreite	SB	<input type="text"/>	Höhe Seitenteil	HS	<input type="text"/>
vordere Sitzhöhe	VSH	<input type="text"/>	Rahmenlänge	RL	<input type="text"/>
mittlere Sitzhöhe	MSH	<input type="text"/>	Länge Seitenteil	LS	<input type="text"/>
hintere Sitzhöhe	HSH	<input type="text"/>	Tiefe Rückenbügel	L	<input type="text"/>
Rückenhöhe	RH	<input type="text"/>	Höhe Rückenbügel	K	<input type="text"/>
Achsrohr-Fußspitze	A	<input type="text"/>	Länge Fussplatte		<input type="text"/>
Achsposition	B	<input type="text"/>	Fussaufstandsbreite		<input type="text"/>
Sitzposition	C	<input type="text"/>	Oberkante Fussbügel vorne		<input type="text"/>
Rückenrohr - Sitztiefe	D	<input type="text"/>	Oberkante Fussbügel hinten		<input type="text"/>
Sitztiefe	ST	<input type="text"/>	Radsturz in °		<input type="text"/>

## Antriebsräder

Felgenreiße in Zoll	Radart
24 <input type="radio"/> 0,00€ Code 61	Standard <sup>(1)</sup> (Hohlkammerfelge) <input type="radio"/> 0,00€ Code 709
25 <input type="radio"/> 0,00€ Code 62	Rad verstärkt <sup>(1.1)</sup> <input type="radio"/> 129,00€ Code 4951
26 <input type="radio"/> 0,00€ Code 68	Rad verstärkt, verlötet <sup>(1.1)</sup> <input type="radio"/> 423,00€ Code 4952
28 <input type="radio"/> 166,00€ Code 63	Spinnergy Spox Rad <sup>(1.2)</sup> <input type="radio"/> 598,00€ Code 4953
	Jumbo Felge <input type="radio"/> gg. Aufpreis auf Anfrage
<sup>(1)</sup> inkl. Steckachsadapter <sup>(1.1)</sup> mit Oversize-Achse, <sup>(1.2)</sup> : Xtrendartikel	

Greifring	Greifreifenabstand
Edelstahl (6 Halter) <input type="radio"/> 0,00€ Code 493	15mm* <input type="radio"/> Code 692
Titan (6 Halter) <input type="radio"/> 256,00€ Code 445	25mm* <input type="radio"/> Code 693
Titan (12 Halter) <sup>(2)</sup> <input type="radio"/> 298,00€ Code 445/4954	
Gummiert rot <sup>(2.1)</sup> <input type="radio"/> 350,00€ Code 168	

<sup>(2)</sup>: nur für 28" verfügbar  
<sup>(2.1)</sup>: nur für 24" +25" bei 0mm Abstand  
\* = nicht mit Code 168 (Greifring gummiert rot)

Radsturz	Bereifung
1° <input type="radio"/> Code 478	IRC Indoor (blau) <sup>(3)</sup> <input type="radio"/> 145,00€ 883/854/895
3° <input type="radio"/> Code 907	IRC Indoor (rot) <sup>(3)</sup> <input type="radio"/> 145,00€ 883/855/895
6° <input type="radio"/> Code 454	TUFO <sup>(3.1)</sup> <input type="radio"/> 142,00€ Code 364/895
12° <input type="radio"/> Code 457	Hochdruck 28" <input type="radio"/> 65,00€ Code 496
14° <input type="radio"/> Code 458	
16° <input type="radio"/> Code 459	
18° <input type="radio"/> Code 463	
20° <input type="radio"/> Code 462	
22° <input type="radio"/> Code 464	
___,0° <input type="radio"/> Code 470 124,00€	
<sup>(3)</sup> : 28" bitte gesondert anfragen! <sup>(3.1)</sup> Verfügbarkeit erfragen	

## Lenkrollen (Skaterrollen)

80mm Standard	70 mm	60 mm
Schwarz, fieberglasverstärkt	Schwarz, fieberglasverstärkt	Schwarz, fieberglasverstärkt
<input type="radio"/> 0,00€ Code 4956	<input type="radio"/> 11,00€ Code 4957	<input type="radio"/> 11,00€ Code 4958

## Sitzeinheit

Sitzgurt	Carbonplatte	Kissen		
		weich	hart	Center
schwarz <input type="radio"/> 0,00€ Code 235	Code 948	3 cm Code 739	3 cm Code 719	5 cm
rot <input type="radio"/> 0,00€ Code 234		5 cm Code 740	5 cm Code 720	Code
		8 cm Code 743	8 cm Code 723	726
		10 cm Code 745	10 cm Code 725	
	<input type="radio"/> 52,00€	<input type="radio"/> 80,00€	<input type="radio"/> 80,00€	<input type="radio"/> 80,00€

Rückeneinheit	
Schiebegriffe	anatomisches Rückenpolster
Ohne <input type="radio"/> 00,00€ Code 411 Mit <input type="radio"/> 58,00€ Code 413	einstellbar <input type="radio"/> 0,00€ Code 575 einstellbar, angepasst gepolstert* <input type="radio"/> 153,00€ Code 576
* Zur Dekubitusprophylaxe, Rückenrohrenden flexibel	

Antikipprolle, fest verschweißt	
einfach	doppelt
60mm Lenkrolle <input type="radio"/> 386,00€ Code 661	60mm Lenkrolle <input type="radio"/> 576,00€ Code 712

Seitenteile		
Bügel mit Blech	Bügel, mit Gurten	Maße für Seitenteil
<input type="radio"/> 322,00€ Code 101	<input type="radio"/> 268,00€ Code 102	Siehe Maß-Pictogramm auf Seite 2
(im Radverlauf)	(im Radverlauf)	Höhe: das Antriebsrad sollte immer überdeckt sein!

Fussbrett / Kasten	
Fussbrett	Fuß Schale Fieberglas verstärkt
Bügel <input type="radio"/> 0,00€ Code 88 AluPlatte <input type="radio"/> 95,00€ Code 314	Schuhgröße <sup>(5)</sup> <input type="radio"/> „Version 1“ 120,00€ Code 312 <input type="radio"/> „Version 2“ 120,00€ Code 313
<sup>(5)</sup> : Maß mit Schuhen mit der breitesten Sohle	

<p>Skizze Fußstütze oder sonstiges</p>	<p><b>Schuhgrößen / Footsizes:</b></p> <p><b>D, EU</b> Version 1 = 40-44 Version 2 = 45-50</p> <p><b>GB, USA Men</b> Version 1 = 9 – 12,5 Version 2 = 13-16</p> <p><b>Centimeter</b> Version 1 = 28 - 31,5 Version 2 = 32 - 34,5</p>
--	--

## Zubehör

Strappinggurt zur Beifixierung		Brustgurt zur Torsostabilisierung	
Größe S	<input type="radio"/> Code 362 (090-100cm) 1051503	Größe S	<input type="radio"/> Code 659 (120 cm) 1053216
Größe M	<input type="radio"/> Code 362 (100-110cm) 1051504	Größe M	<input type="radio"/> Code 659 (130 cm) 1053217
Größe L	<input type="radio"/> Code 362 (110-120cm) 1051505	Größe L	<input type="radio"/> Code 659 (143 cm) 1053218
Größe XL	<input type="radio"/> Code 362 (120-130cm) 1051506		
68,00€		114,00€	

Steckachsadapter für Ersatzrad	Beinschutzpolster zur Dekubitusprophylaxe
0° Adapter für Steckachse <input type="radio"/> 52,00	<input type="radio"/> Code 597 66,00€
Paar	

Spezialluftpumpe für Hochdruckbereifung	Beifixierung anatomisch anpassbar
<input type="radio"/> Code 911 92,00€	<input type="radio"/> Code 316 132,00€

Universalrucksack
<input type="radio"/> Code 962 54,00€

SUMME:

Es gelten die Allgemeinen AGB's der MEYRA – Gruppe. Diese können auf [www.meyra.de](http://www.meyra.de) gedownloadet werden

Der Hurricane ist ein Festmaßrollstuhl Die Fertigung erfolgt ausschließlich nach dem uns vorliegenden Maßblatt.  
Nachträgliche Änderungen sind nur mit einem zusätzlichen Kostenaufwand möglich.  
Eine Rücknahme des Rollstuhls ist ausgeschlossen!

Alle Angaben ohne Gewähr, Änderungen vorbehalten

Alle genannten Preise verstehen sich zzgl. der gesetzlichen Mehrwertsteuer